

FISA TEHNICA A PRODUSULUI

S-Gully PVC

Gura de scurgere din PVC pentru acoperisuri

Descrierea produsului Gurile de scurgere S-Gully sunt fabricate din PVC rigid de inalta calitate prin procedura de turnare prin injectie. Gurile de scurgere sunt disponibile cu sau fara sistem de incalzire.

Utilizari Gurile de scurgere S-Gully PVC sunt folosite pentru evacuarea apelor pluviale de pe acoperisurile plate.

Caracteristici / Avantaje

- Rezistenta mare la imbatranire si radiatii UV
- Rezistenta excelenta la fisurare
- Membranele din PVC se pot suda direct pe suprafata gurii de scurgere
- Usor de montat
- Proprietati foarte bune de sudare
- Reciclabil

Teste

Aprobari / Standarde

- Indeplineste cerintele standardului EN 1253
- Sistemul de management al calitatii EN ISO 9001/14001

Date produs

Forma

Aspect Suprafata: neteda

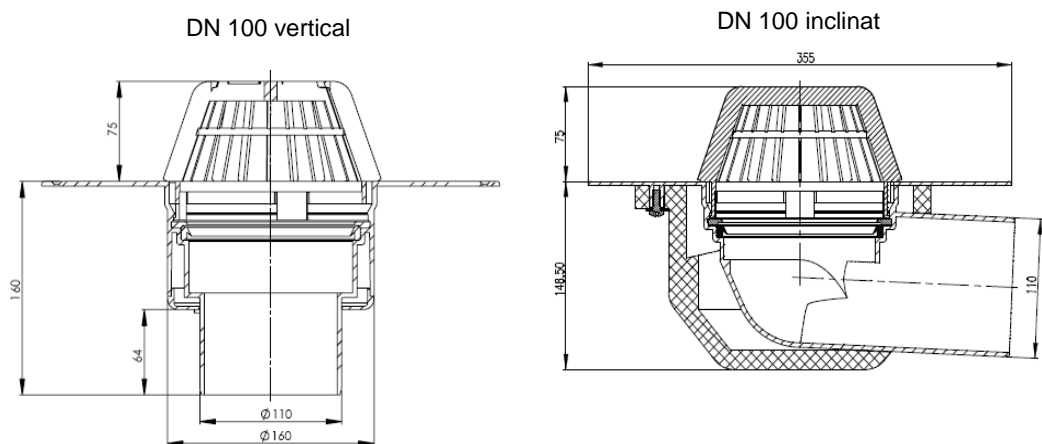
Culoare Gri deschis (apropiat de RAL 7047)

Ambalare Gurile de scurgere sunt ambalate individual in cutii de carton impreuna cu parafrunzarul.

Conditii de depozitare Gurile de scurgere S-Gully PVC trebuie depozitate in conditii uscate.

Valabilitate Gurile de scurgere S-Gully PVC nu expira daca sunt depozitate corect.

Exemplu:



Art. Nr.	Tip	dimensiuni			Debit de scurgere l/s			Inaltimea totala de instalare mm	Ø placa suport mm		
		Ø diam.ext mm	DN	Lungime mm	Grosimea stratului de apa						
					*EN 1253	55 mm	65 mm				
127420	Vertical	75	70	64	7.40	12.85	16.20	160	355		
127419	Vertical	110	100		7.85	15.20	19.20				
127376	Vertical incalzit				125	125	10.75			14.40	18.70
127436	Vertical	160	150				11.10			14.50	18.20
127375	Vertical incalzit										
127378	Vertical	160	150		11.10	14.50	18.20				
127435	Vertical incalzit										
127374	Inclinat	75	70	64	6.90	13.60	17.15	148.5	355		
127437	Inclinat	110	100		7.80	15.25	19.40				

* EN 1253: Grosimea stratului de apa: pana la Ø 110 mm: 35 mm, de la Ø 125 mm: 45 mm

Date tehnice

Compozitie chimica Policlorura de vinil (PVC)

Date tehnice pentru varianta cu incalzire

Tensiune alimentare AC 230 V

Putere consumata 15 Watt

Siguranta de protectie (valoarea de calcul) 0.06 Amp

Note despre aplicare / Limitari	<p>Lucrarile de instalare trebuie realizate numai de aplicatori autorizati de Sika in domeniul membranelor de acoperis. Limitele de temperatura pentru instalarea gurilor de scurgere S-Gully PVC</p> <p>Temperatura stratului suport: min. -30 °C / max. +60 °C</p> <p>Temperatura ambientala: min. -20 °C / max. +60 °C</p> <p>Aplicarea unor produse suplimentare, de ex. adezivi de contact / solutii de curatare, este limitata la temperaturi peste +5 °C. Va rugam sa luati in considerare Fisele Tehnice de Produs. Pentru instalarea la o temperatura ambientala sub +5 °C, pot fi necesare masuri obligatorii, din cauza cerintelor de siguranta in conformitate cu reglementarile nationale.</p>
--	---

Informatii despre sistem

Structura sistemului	<p>Produse compatibile:</p> <ul style="list-style-type: none"> - membrane tip Sarnafil® G 410 - membrane tip Sarnafil® G 411 - membrane tip Sarnafil® G 476 - membrane tip Sarnafil® S 327 - membrane tip Sarnafil® S 328 - membrane Sikaplan® G / VG / VGWT / S / SG / SGmA - membrane Sikaplan® SGK (impreuna cu benzi speciale de conectare).
-----------------------------	---

Aplicari/ Conditii / Limitari

Temperatura	Utilizarea gurilor de scurgere S-Gully PVC este limitata in zone geografice cu temperaturi medii lunare de minim -50°C. Temperatura permanenta ambientala in timpul utilizarii este limitata la +50°C.
--------------------	--

Metoda de instalare	<p>Conform instructiunilor de aplicare in vigoare oferite de producator pentru membranele tip Sikaplan® si Sarnafil® pentru acoperisuri.</p> <p>Gurile de scurgere S-Gully PVC trebuie fixate mecanic de structura acoperisului.</p> <p>In cazul sistemelor de acoperisuri cu fixare mecanica, suruburile de fixare pentru gurile de scurgere trebuie sa reziste la suptiunea vantului.</p> <p>In cazul gurilor de scurgere cu incalzire, legaturile sistemului electric vor fi facute de catre un electrician autorizat.</p>
----------------------------	---

Note	Toate datele din aceasta fisa se bazeaza pe teste in laborator. Datele reale masurate pot diferi din cauza unor circumstante dincolo de controlul nostru.
-------------	---

Restrictii locale	Va rugam sa tineti seama ca performanta produsului poate varia de la tara la tara, datorita reglementarilor specifice locale. Pentru descrierea exacta a domeniilor de aplicare, consultati Fisa Tehnica a produsului.
--------------------------	--

Informatii referitoare la siguranta si sanatate	Produsul nu se incadreaza in categoria produselor periculoase stabilite de reglementarile UE. Ca urmare, nu este necesara o fisa tehnica de securitate a produsului in conformitate cu directiva CE 1907/2006 pentru a comercializa, transporta sau utiliza produsul. Acest produs nu este daunator mediului daca se utilizeaza conform specificatiilor.
--	--

REACH(inregistrarea, evaluarea, autorizarea si restrictionarea substantelor chimice)	<p>Informatii referitoare la ecologie, sanatate și siguranta (REACH EC 1907/2006)</p> <p>Acest produs este un articol asa cum este descris in Directiva (CE) Nr 1907/2006 (REACH). Nu contine substante care urmeaza a fi eliberate in atmosfera in conditii de utilizare normale sau care pot fi anticipate in mod rezonabil. Nu este necesara o fisa de securitate privind siguranta produsului conform Directivei CE 1907/2006, articolul 7.1, pentru a comercializa, transporta sau utiliza produsul. Din cate cunoastem momentan, acest produs nu contine SVHC (substante care prezinta motive de ingrijorare deosebita) asa cum sunt publicate in Anexa XIV din reglementarea REACH sau in concentratii de peste 0,1 % (w/w) asa cum se regasesc in lista substantelor publicata de Agentia Europeana a Substantelor Chimice.</p>
---	---

Prevederi legale	Informatiile si, in mod particular recomandările referitoare la aplicarea si utilizarea finala a produselor Sika® sunt date cu buna credinta, pe baza cunostintelor actuale ale Sika si a experientei cu produsele. Acestea sunt valabile atunci cand produsele sunt adecvat depozitate, manipulate si aplicate in conditiile considerate normale in fisa tehnica a produsului respectiv si in
-------------------------	--

cadrul perioadei de valabilitate. In practica, diferentele dintre materiale, straturi suport si conditii efective de lucru pe santier sunt astfel, incat nu se poate da nici o garantie cu privire la vandabilitatea sau functionalitatea unui anumit material intr-un anumit scop . Orice informatii, alte recomandari scrise sau sfaturi oferite exclud orice obligatie din partea Sika Romania SRL. Drepturile de proprietate ale tertilor vor fi respectate. Toate comenzile sunt acceptate conform conditiilor generale de vanzare si de livrare actuale. Utilizatorii trebuie sa consulte cea mai recenta versiune a Fisei Tehnice a produsului respectiv, a carei copie se livreaza la cerere.

Sika Romania SRL

Sediu central:

Bucuresti 050562, Sector 5, Str. Izvor nr. 92-96
Cladirea Forum III, Etaj 7
Tel: +40 21 317 33 38
Fax: +40 21 317 33 45

Sediu administrativ:

Brasov 500450, Str. Ioan Clopotel nr. 4
Tel: +40 268 40 62 12
Fax: +40 268 40 62 13
office.brasov@ro.sika.com
www.sika.ro

Fisa tehnica de produs

Editia 01.2013
Numar de identificare:
02 09 45 01 205 0 000001
S-Gully PVC

