

# FISA TEHNICA A PRODUSULUI

## S-Scupper PVC

### Gura de scurgere laterala din PVC pentru acoperisuri

**Descrierea produsului** Gurile de scurgere laterala S-Scupper sunt fabricate din PVC rigid de inalta calitate prin procedura de turnare prin injectie.

**Utilizari** Gurile de scurgere S-Scupper PVC sunt folosite pentru evacuarea apelor pluviale prin atice de pe acoperisurile plate.

**Caracteristici / Avantaje**

- Rezistenta mare la imbatranire si radiatii UV
- Rezistenta excelenta la fisurare
- Membranele din PVC se pot suda direct pe suprafata gurii de scurgere
- Usor de montat
- Proprietati foarte bune de sudare
- Material reciclabil

#### Teste

**Aprobari / Standarde** ■ Sistemul de management al calitatii EN ISO 9001/14001

#### Date produs

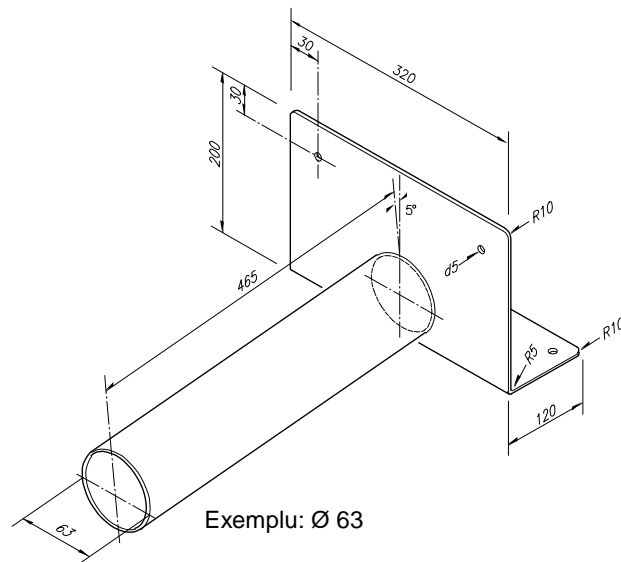
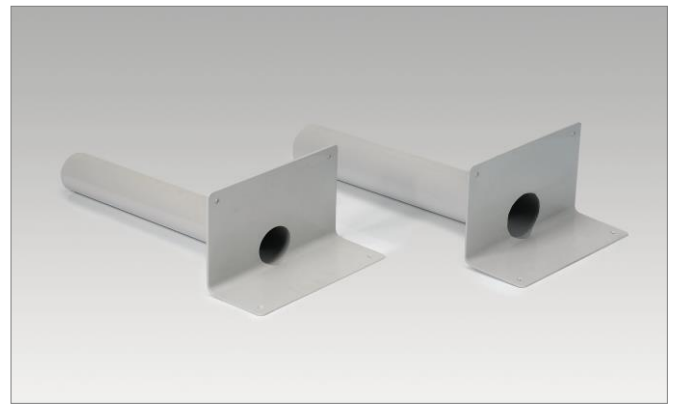
**Aspect** Suprafata: neteda

**Culoare** Gri deschis (apropiat de RAL 7047)

**Ambalare** In functie de cantitate si de dimensiunile gurilor de scurgere, acestea sunt ambalate in cutii de carton sau direct pe paleti.

**Conditii de depozitare** Gurile de scurgere laterala S-Scupper PVC trebuie depozitate in conditii uscate.

**Valabilitate** Gurile de scurgere laterala S-Scupper PVC nu expira daca sunt depozitate corect.



Art. Nr.	Dimensiuni			Dimensiuni placa suport unghi 90°	Debit de scurgere	
	Ø diametru exterior	lungime L	inclinare unghi α		Grosimea stratului de apa 55 mm	75 mm
111965	40 mm	450 mm	0°	250 mm x 145/115 mm	0.50 l/s <sup>1)</sup>	0.75 l/s <sup>1)</sup>
111966	50 mm	450 mm	0°	250 mm x 150/100 mm	0.70 l/s <sup>1)</sup>	1.00 l/s <sup>1)</sup>
111967	63 mm	465 mm	5°	320 mm x 200/120 mm	1.05 l/s	1.40 l/s
111968	75 mm	465 mm	5°	320 mm x 200/120 mm	1.25 l/s	1.80 l/s
111969	90 mm	465 mm	5°	320 mm x 200/120 mm	1.45 l/s	2.35 l/s

<sup>1)</sup> Valori calculate

#### Date tehnice

**Compozitie chimica** Policlorura de vinil (PVC)

**Fisa tehnica de produs**  
 Editia 01.2013  
 Numar de identificare:  
 02 09 45 01 205 0 001000  
 S-Scupper PVC

---

**Grosime** 4.0 mm

---

**Informatii despre sistem**

---

**Structura sistemului** Produse compatibile:

- membrane tip Sarnafil® G 410
- membrane tip Sarnafil® G 411
- membrane tip Sarnafil® G 476
- membrane tip Sarnafil® S 327
- membrane tip Sarnafil® S 328
- membrane Sikaplan® G / VG / VGWT / S / SG / SGmA
- membrane Sikaplan® SGK (impreuna cu benzi speciale de conectare)

---

**Aplicari/  
Conditii / Limitari**

---

**Temperatura** Utilizarea gurilor de scurgere S-Scupper PVC este limitata in zone geografice cu temperaturi medii lunare de minim -50°C. Temperatura permanenta ambientala in timpul utilizarii este limitata la +50°C.

---

**Instructiuni pentru  
montaj**

---

**Metoda de instalare** Conform instructiunilor de aplicare in vigoare oferite de producator pentru membranele tip Sikaplan® si Sarnafil® pentru acoperisuri.  
Gurile de scurgere laterala S-Scupper PVC trebuie fixate mecanic pe atic sau parapet.

---

**Note despre aplicare / Limitari** Lucrarile de instalare trebuie realizate numai de aplicatori autorizati de Sika in domeniul membranelor de acoperis.

Limitele de temperatura pentru instalarea gurilor de scurgere laterala S-Scupper PVC:

Temperatura stratului suport: min. -30 °C / max. +60 °C

Temperatura ambientala: min. -20 °C / max. +60 °C

Aplicarea unor produse suplimentare, de ex. adezivi de contact / solutii de curatare, este limitata la temperaturi peste +5 °C. Va rugam să luati in considerare fisele tehnice de Produs. Pentru instalarea la o temperatura ambientala sub +5 °C , pot fi necesare masuri obligatorii, din cauza cerintelor de siguranta in conformitate cu reglementarile nationale.

---

**Note** Toate datele din aceasta fisa se bazeaza pe teste in laborator. Datele reale masurate pot diferi din cauza unor circumstante dincolo de controlul nostru.

---

**Restrictii locale** Va rugam sa tineti seama ca performanta produsului poate varia de la tara la tara, datorita reglementarilor specifice locale. Pentru descrierea exacta a domeniilor de aplicare, consultati Fisa Tehnica a produsului.

---

**Informatii referitoare la siguranta si sanatate** Produsul nu se incadreaza in categoria produselor periculoase stabilite de reglementarile UE. Ca urmare, nu este necesara o fisa tehnica de securitate a produsului in conformitate cu directiva CE 1907/2006 pentru a comercializa, transporta sau utiliza produsul. Acest produs nu este daunator mediului daca se utilizeaza conform specificatiilor.

---

**REACH(inregistrarea, evaluarea,** Informatii referitoare la ecologie, sanatate si siguranta (REACH EC 1907/2006)

---

**Fisa tehnica de produs**  
Editia 01.2013  
Numar de identificare:  
02 09 45 01 205 0 001000  
S-Scupper PVC

<b>autorizarea si restrictionarea substantelor chimice)</b>	<p>Acest produs este un articol asa cum este descris in Directiva (CE) Nr 1907/2006 (REACH). Nu contine substante care urmeaza a fi eliberate in atmosfera in conditii de utilizare normale sau care pot fi anticipate in mod rezonabil. Nu este necesara o fisa de securitate privind siguranta produsului conform Directivei CE 1907/2006, articolul 7.1, pentru a comercializa, transporta sau utiliza produsul.</p> <p>Din cate cunoastem momentan, acest produs nu contine SVHC (substante care prezinta motive de ingrijorare deosebita) asa cum sunt publicate in Anexa XIV din reglementarea REACH sau in concentratii de peste 0,1 % (w/w) asa cum se regasesc in lista substantelor publicata de Agentia Europeana a Substantelor Chimice.</p>
<b>Masuri de protectie</b>	<p>Trebuie sa se asigure o ventilatie corespunzatoare atunci cand se lucreaza(sudeaza) in spatii inchise.</p> <p>Trebuie sa se respecte reglementarile locale referitoare la protectia muncii .</p>
<b>Restrictii la transport</b>	<p>Produsul nu este clasificat ca marfa periculoasa pentru transport.</p>
<b>Dispozitii</b>	<p>Materialul este reciclabil. Distrugerea trebuie sa se produca conform reglementarilor locale. Pentru mai multe informatii contactati SIKA ROMANIA SRL.</p>
<b>Prevederi legale</b>	<p>Informatiile si, in mod particular recomandarile referitoare la aplicarea si utilizarea finala a produselor Sika<sup>®</sup> sunt date cu buna credinta, pe baza cunostintelor actuale ale Sika si a experientei cu produsele. Acestea sunt valabile atunci cand produsele sunt adecvat depozitate, manipulate si aplicate in conditiile considerate normale in fisa tehnica a produsului respectiv si in cadrul perioadei de valabilitate. In practica, diferentele dintre materiale, straturi suport si conditii efective de lucru pe santier sunt astfel, incat nu se poate da nici o garantie cu privire la vandabilitatea sau functionalitatea unui anumit material intr-un anumit scop . Orice informatii, alte recomandari scrise sau sfaturi oferite exclud orice obligatie din partea Sika Romania SRL. Drepturile de proprietate ale tertilor vor fi respectate. Toate comenzile sunt acceptate conform conditiilor generale de vanzare si de livrare actuale. Utilizatorii trebuie sa consulte cea mai recenta versiune a Fisei Tehnice a produsului respectiv, a carei copie se livreaza la cerere.</p>

#### Sika Romania SRL

##### Sediu central:

Bucuresti 050562, Sector 5, Str. Izvor nr. 92-96  
Cladirea Forum III, Etaj 7  
Tel:+40 21 317 33 38  
Fax:+40 21 317 33 45

##### Sediu administrativ:

Brasov 500450, Str. Ioan Clopotel nr. 4  
Tel: +40 268 40 62 12  
Fax:+40 268 40 62 13  
[office.brasov@ro.sika.com](mailto:office.brasov@ro.sika.com)  
[www.sika.ro](http://www.sika.ro)



#### Fisa tehnica de produs

Editia 01.2013  
Numar de identificare:  
02 09 45 01 205 0 001000  
S-Scupper PVC