

FISA TEHNICA A PRODUSULUI

Sarnafil® - T Drain

Gura de scurgere din FPO pentru acoperisuri

Descrierea produsului Gurile de scurgere Sarnafil® T-Drain sunt fabricate din poliolefine (FPO) de inalta calitate prin procedura de turnare prin injectie.

Utilizari Gurile de scurgere Sarnafil® T-Drain sunt folosite pentru evacuarea apelor pluviale de pe acoperisurile plane.

Caracteristici / Avantaje

- Rezistenta mare la imbatranire si radiatii UV
- Rezistenta excelenta la fisurare
- Membranele din FPO se pot suda direct pe suprafata gurii de scurgere
- Usor de montat
- Proprietati foarte bune de sudare
- Material reciclabil

Teste

Aprobari / Standarde

- Indeplineste cerintele standardului EN 1253
- Sistemul de management al calitatii EN ISO 9001/14001

Date produs

Aspect Suprafata: neteda

Culoare Bej

Ambalare In functie de cantitate si de dimensiunile gurilor de scurgere, acestea sunt ambalate in cutii de carton sau direct pe paleti.

Depozitare

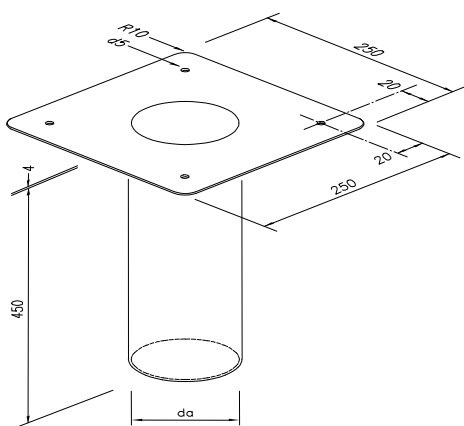
Conditii de depozitare Gurile de scurgere Sarnafil® T-Drain trebuie depozitate in conditii uscate.

Valabilitate Gurile de scurgere Sarnafil® T-Drain nu expira daca sunt depozitate corect.

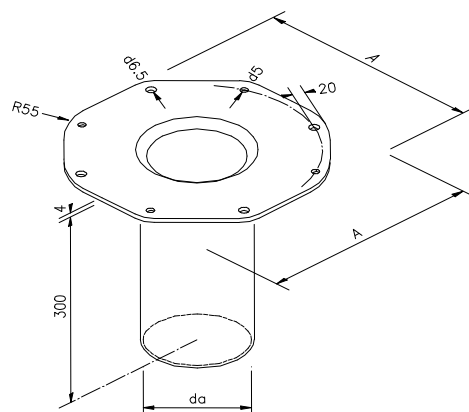


Art.111185

Gura de scurgere cu parafrunzar



Ø 40 mm si 50 mm



Ø 56 mm - 160 mm

Art. Nr.	Dimensiuni		Dimensiune placa suport	Debit de scurgere		
	Diametru exterior	Lungime		Grosimea stratului de apa		
				EN 1253*	55 mm	65 mm
111045	40 mm	450 mm	250 x 250 mm; patrata	2.65 l/s	2.95 l/s	3.05 l/s
111046	50 mm	450 mm	250 x 250 mm; patrata	3.10 l/s	5.20 l/s	5.30 l/s
111047	56 mm	300 mm	Ø 320 rotunda	3.90 l/s	6.65 l/s	6.80 l/s
111048	63 mm	300 mm	Ø 320 rotunda	3.90 l/s	6.65 l/s	6.80 l/s
111049	75 mm	300 mm	Ø 320 rotunda	4.60 l/s	9.50 l/s	11.25 l/s
111050	90 mm	300 mm	Ø 320 rotunda	5.40 l/s	9.50 l/s	11.75 l/s
111051	95 mm	300 mm	Ø 320 rotunda	5.40 l/s	9.50 l/s	11.75 l/s
111052	110 mm	300 mm	Ø 380 rotunda	5.50 l/s	9.75 l/s	12.75 l/s
111053	125 mm	300 mm	Ø 380 rotunda	9.25 l/s	11.50 l/s	14.75 l/s
111054	140 mm	300 mm	Ø 380 rotunda	9.25 l/s	11.50 l/s	14.75 l/s
111055	160 mm	300 mm	Ø 380 rotunda	10.00 l/s	13.25 l/s	16.90 l/s

* EN 1253: parametrii de scurgere s-au determinat pe guri cu parafrunzar S-Leafguard (Art. Nr. 111185)

Grosimea stratului de apa: pana la Ø 110 mm: 35 mm, de la Ø 125 mm: 45 mm

Date tehnice

Compozitie chimica Polipropilena (PP)

Fisa tehnica de produs
 Editia 01.2013
 Numar de identificare:
 02 09 45 03 205 0 000001
 Sarnafil T Drain

Informatii despre sistem

Structura sistemului Gurile de scurgere se recomanda impreuna cu parafrunzarele S-Leafguard (Art. nr. 111185)

Produce compatibile: - membrane tip Sarnafil® TG 66
- membrane tip Sarnafil® TS 77
- membrane tip Sarnafil® TG 76

**Aplicari/
Conditii / Limitari**

Temperatura Utilizarea gurilor de scurgere Sarnafil® T-Drain este limitata in zone geografice cu temperaturi medii lunare de minim -50°C. Temperatura permanenta ambientala pe durata exploatarii este limitata la +50°C.

Instructiuni pentru aplicare

Metoda de instalare Conform instructiunilor de aplicare in vigoare oferite de producator pentru membranele tpi Sarnafil® T pentru acoperisuri .
Gurile de scurgere Sarnafil® T-Drain trebuie fixate mecanic de structura acoperisului. In cazul sistemelor de acoperisuri cu fixare mecanica, suruburile de fixare pentru gurile de scurgere trebuie sa reziste la suctiunea vantului.

Note despre aplicare /Limitari Lucrarile de instalare trebuie realizate numai de aplicatori autorizati de Sika în domeniul membranelor de acoperis.

Limitele de temperatura pentru instalarea gurilor de scurgere Sarnafil® T-Drain :

Temperatura stratului suport: min. -30 °C / max. +60 °C

Temperatura ambientala: min. -20 °C / max. +60 °C

Aplicarea unor produse suplimentare, de ex. adezivi de contact / solutii de curatare, este limitata la temperaturi peste +5 °C. Va rugam să luati in considerare Fisele Tehnice de Produs. Pentru instalarea la o temperatura ambientala sub +5 °C , pot fi necesare masuri obligatorii, din cauza cerintelor de siguranta in conformitate cu reglementarile nationale.

Nota Toate datele din aceasta fisa se bazeaza pe teste in laborator. Datele reale masurate pot diferi din cauza unor circumstante dincolo de controlul nostru.

Restrictii locale Va rugam sa tineti seama ca performanta produsului poate varia de la tara la tara, datorita reglementarilor specifice locale. Pentru descrierea exacta a domeniilor de aplicare, consultati Fisa Tehnica a produsului.

Informatii referitoare la siguranta si sanatate Produsul nu se incadreaza in categoria produselor periculoase stabilite de reglementarile UE. Ca urmare, nu este necesara o fisa tehnica de securitate a produsului in conformitate cu directiva CE 1907/2006 pentru a comercializa, transporta sau utiliza produsul. Acest produs nu este daunator mediului daca se utilizeaza conform specificatiilor.

Grosime 3.5 mm

REACH(inregistrarea, evaluarea, autorizarea si restrictionarea substantelor chimice) Informatii referitoare la ecologie, sanatate și siguranta (REACH EC 1907/2006)
Acest produs este un articol asa cum este descris in Directiva (CE) Nr 1907/2006 (REACH). Nu contine substante care urmeaza a fi eliberate in atmosfera in conditii de utilizare normale sau care pot fi anticipate in mod rezonabil. Nu este necesara o fisa de securitate privind siguranta produsului conform Directivei CE 1907/2006, articolul 7.1, pentru a comercializa, transporta sau utiliza produsul.
Din cate cunoastem momentan, acest produs nu conține SVHC (substante care prezinta motive

Fisa tehnica de produs
Editia 01.2013
Numar de identificare:
02 09 45 03 205 0 000001
Sarnafil T Drain

	de ingrijorare deosebita) asa cum sunt publicate in Anexa XIV din reglementarea REACH sau in concentratii de peste 0,1 % (w/w) asa cum se regasesc in lista substantelor publicata de Agentia Europeana a Substantelor Chimice.
Masuri de protectie	Trebuie sa se asigure o ventilatie corespunzatoare atunci cand se lucreaza(sudeaza) in spatii inchise. Trebuie sa se respecte reglementarile locale referitoare la protectia muncii .
Restrictii la transport	Produsul nu este clasificat ca marfa periculoasa pentru transport.
Dispozitii	Materialul este reciclabil. Distrugerea trebuie sa se produca conform reglementarilor locale. Pentru mai multe informatii contactati SIKA ROMANIA SRL.
Prevederi legale	Informatiile si, in mod particular recomandarile referitoare la aplicarea si utilizarea finala a produselor Sika [®] sunt date cu buna credinta, pe baza cunostintelor actuale ale Sika si a experientei cu produsele. Acestea sunt valabile atunci cand produsele sunt adecvat depozitate, manipulate si aplicate in conditiile considerate normale in fisa tehnica a produsului respectiv si in cadrul perioadei de valabilitate. In practica, diferentele dintre materiale, straturi suport si conditii efective de lucru pe santier sunt astfel, incat nu se poate da nici o garantie cu privire la vandabilitatea sau functionalitatea unui anumit material intr-un anumit scop . Orice informatii, alte recomandari scrise sau sfaturi oferite exclud orice obligatie din partea Sika Romania SRL. Drepturile de proprietate ale tertilor vor fi respectate. Toate comenzile sunt acceptate conform conditiilor generale de vanzare si de livrare actuale. Utilizatorii trebuie sa consulte cea mai recenta versiune a Fisei Tehnice a produsului respectiv, a carei copie se livreaza la cerere.

Sika Romania SRL

Sediu central:

Bucuresti 050562, Sector 5, Str. Izvor nr. 92-96
Cladirea Forum III, Etaj 7
Tel:+40 21 317 33 38
Fax:+40 21 317 33 45

Sediu administrativ:

Brasov 500450, Str. Ioan Clopotel nr. 4
Tel: +40 268 40 62 12
Fax:+40 268 40 62 13
office.brasov@ro.sika.com
www.sika.ro



Fisa tehnica de produs

Editia 01.2013
Numar de identificare:
02 09 45 03 205 0 000001
Sarnafil T Drain