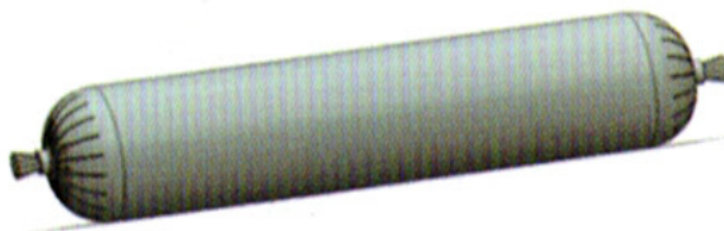
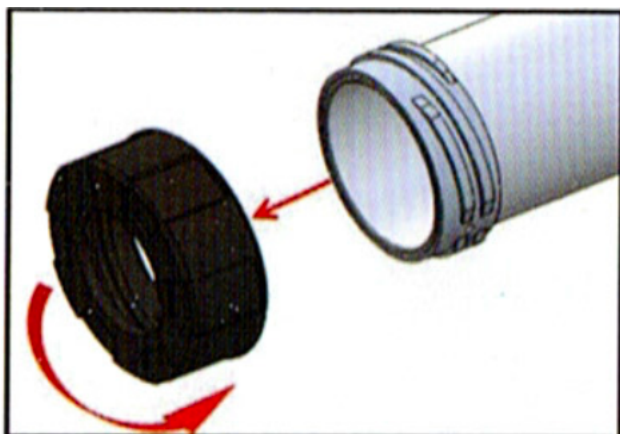




**CARTUSE ( salam ,punga )  
400 ml, 600 ml**



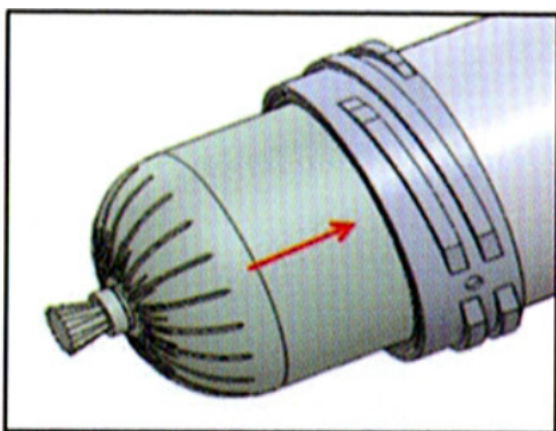
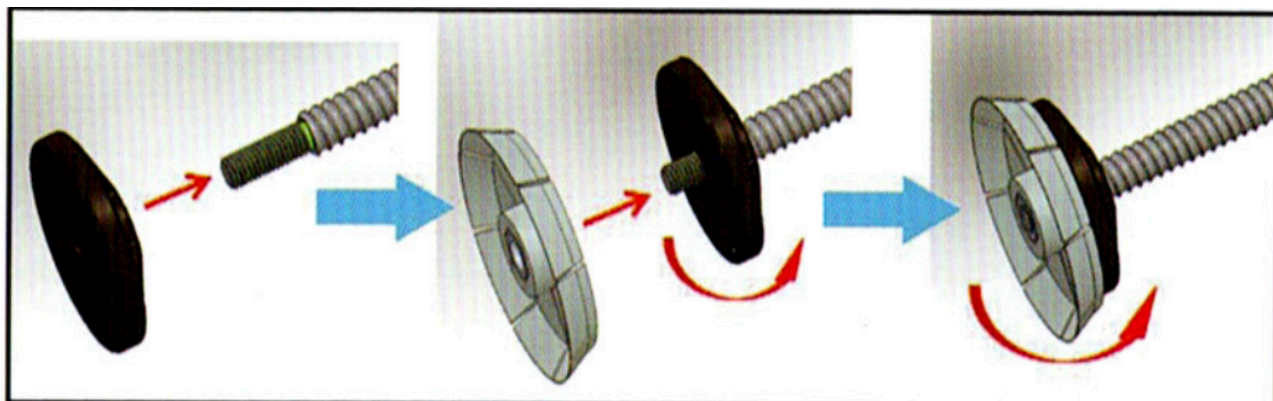
Verificați dacă bateria este încărcată complet



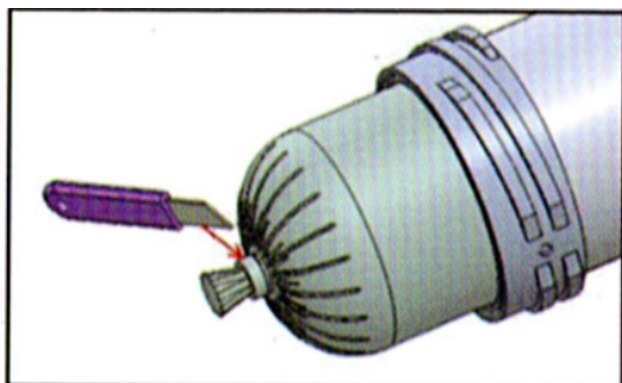
Scoateți capacul frontal



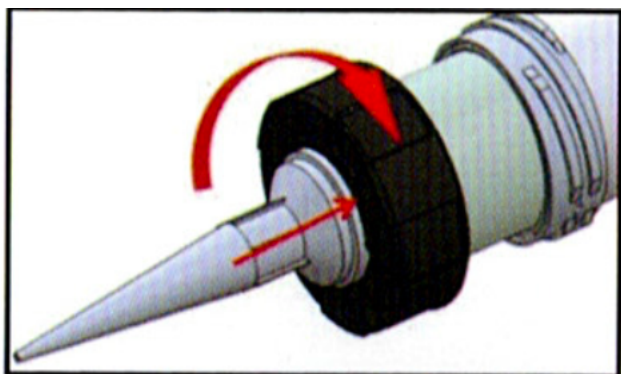
Montați placa de împingere din plastic pe tija de împingere



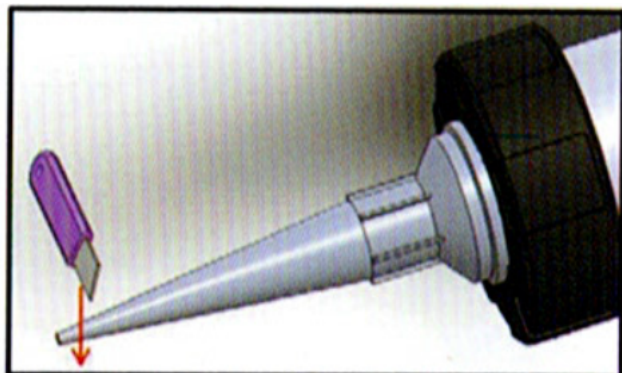
Puneți punga în tub



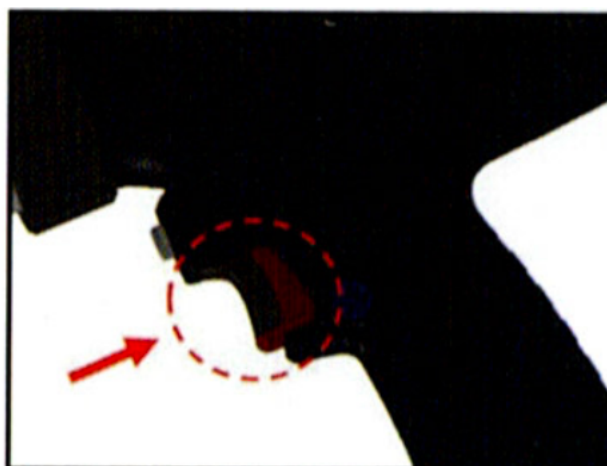
Taiati capatul pungii pentru a o deschide



Introduceți varful în capacul frontal și înșurubați capacul frontal pe tub



Tăiați vârful la diametrul dorit



Apăsați pe trăgaci