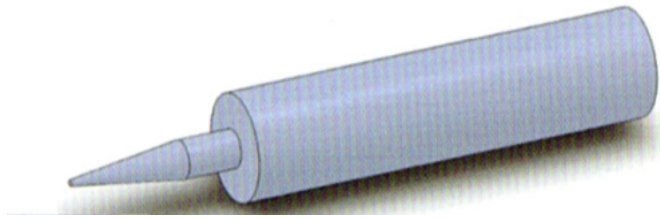
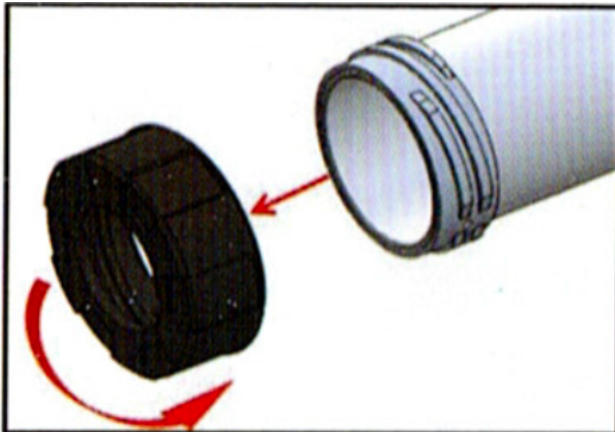




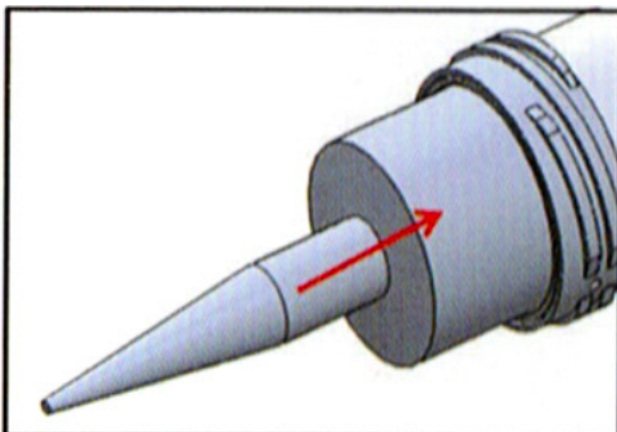
**CARTUSE 280 ml, 300 ml, 310 ml**



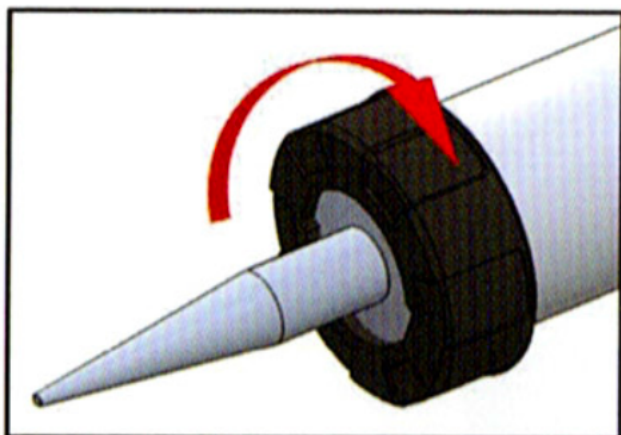
Verificați dacă bateria este încărcată complet



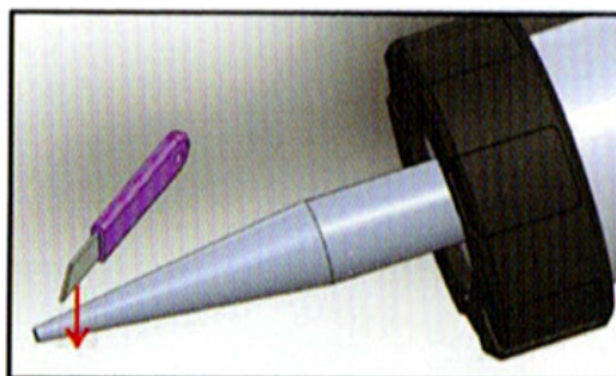
Scoateți capacul frontal



Puneți cartușul în tub



Înșurubați capacul frontal pe tub



Tăiați vârful la diametrul dorit



Apăsați pe trăgaci

