



# SISTEMUL SikaRoof® ANCHOR

SOLUTIA DE FIXARE MULTIFUNCTIONALA

BUILDING TRUST



# SISTEMUL SikaRoof® ANCHOR

## INFORMATII GENERALE

**ASPECTE CA UȘURINȚA INSTALĂRII, UTILIZAREA MULTIFUNCȚIONALĂ, RECICLABILITATEA** devin din ce în ce mai importante în activitatea de construcții de astăzi. Cu noul sistem de ancorare SikaRoof® Anchor, Sika Roofing urmează această direcție și stabilește noi standarde. Sistemul este utilizat ca punct de legătură universal pentru fixarea echipamentelor montate pe acoperiș, pe ansamblurile de acoperișuri plate cu membrană Sarnafil® / Sikaplan® FPO sau PVC expuse. Toate piesele metalice sunt realizate din oțel inoxidabil și, prin urmare, sunt foarte durabile și fără coroziune pe parcursul întregului ciclu de viață.

### SikaRoof® Anchor 250 mm CR



### SikaRoof® Anchor Washer 140 mm



#### DESCRIERE

SikaRoof® Anchor 250 mm CR este un accesoriu fabricat și preformat care asigură o conexiune sigură și etanșă direct între structura acoperișului și membrana de impermeabilizare.

#### UTILIZĂRI

SikaRoof® Anchor 250 mm CR poate fi utilizat numai de către profesioniști cu experiență. Punct de legătură universal pentru fixarea produselor montate pe acoperiș la membranele de impermeabilizare Sarnafil® / Sikaplan® FPO sau PVC expuse.

#### APARENȚĂ / CULOARE

Membrana:

- Bej
- Gri (~RAL 7040)
- Alb trafic (~RAL 9016)
- Gri deschis (~RAL 7047)

Placă:

- Oțel inoxidabil

SikaRoof® Anchor 250 mm CR	Beige	Gri	Alb trafic	Gri deschis
FPO	●	●	●	
PVC			●	●

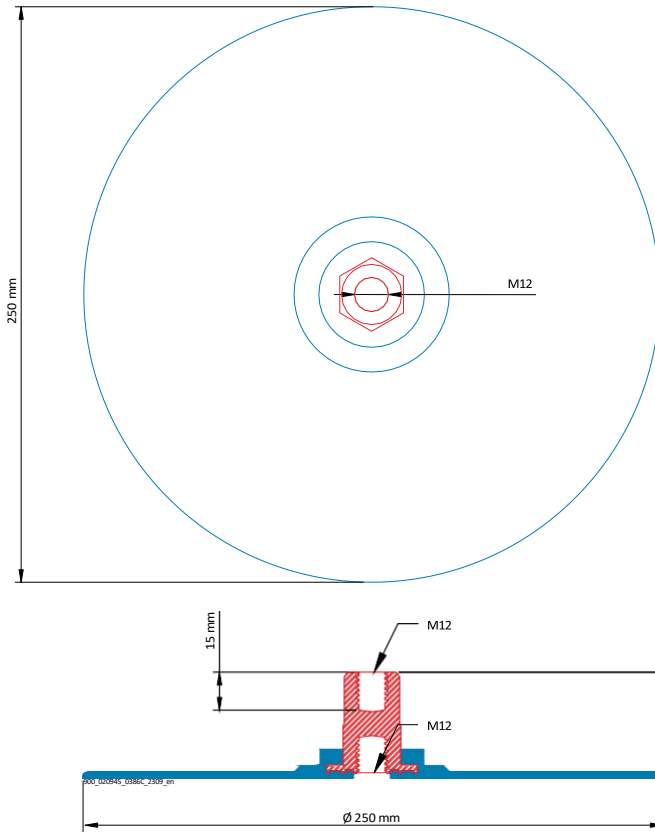
Caracteristici	Avantaje	Beneficii
Flanșă de sudură Ø 250 mm	Ușor de sudat cu aer cald	Conexiune sigură și etanșă la membrana acoperișului
Flanșă de sudură realizată din compus Sika	Corespunde cu manualul de aplicare Sika Roof Application Manual	Rezistent la intemperii și la expunerea la UV
Diferite culori disponibile ale flanșei de sudare	Se potrivește la culoarea membranei pentru acoperișuri	Nicio abatere de culoare vizibilă pe suprafața acoperișului
Ancorele au filet interior M12 pentru o conexiune ușoară	Ușor de aplicat în cazul unei instalări ulterioare	Posibilitate de a utiliza o gamă largă de sisteme suplimentare
Toate părțile metalice sunt fabricate din oțel inoxidabil	Nu corodează	Durată de viață lungă
Placă octogonală Ø 140 mm	Distribuție suficientă a încărcăturii	Îndepărtează sarcina vântului de pe membrană pe stratul suport
Placă cu găuri de fixare de 7.20 și 15.35 mm	Potrivit și pentru sistemul de fixare Sarnabar® Tube	Se poate utiliza o gamă largă de izolații termice
Fixare punctuală	Nu afectează curgerea liberă a apei către gurile de scurgere	Fără greutate suplimentară pe acoperiș

# SISTEMUL SikaRoof® ANCHOR

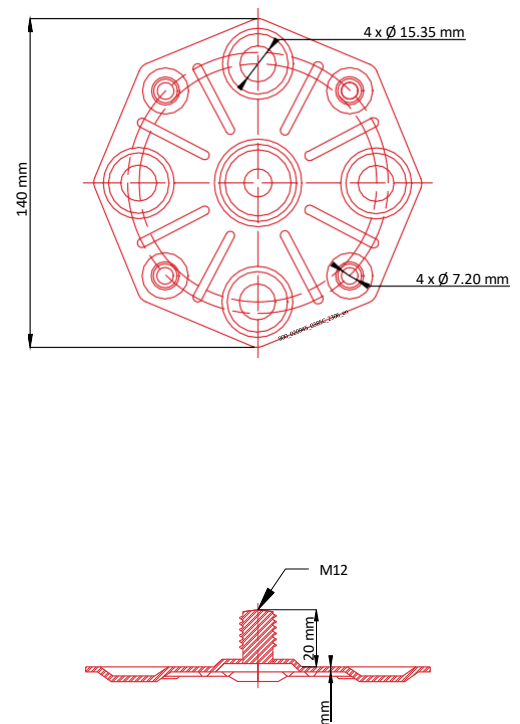
## INFORMATII GENERALE

### INFORMAȚII TEHNICE

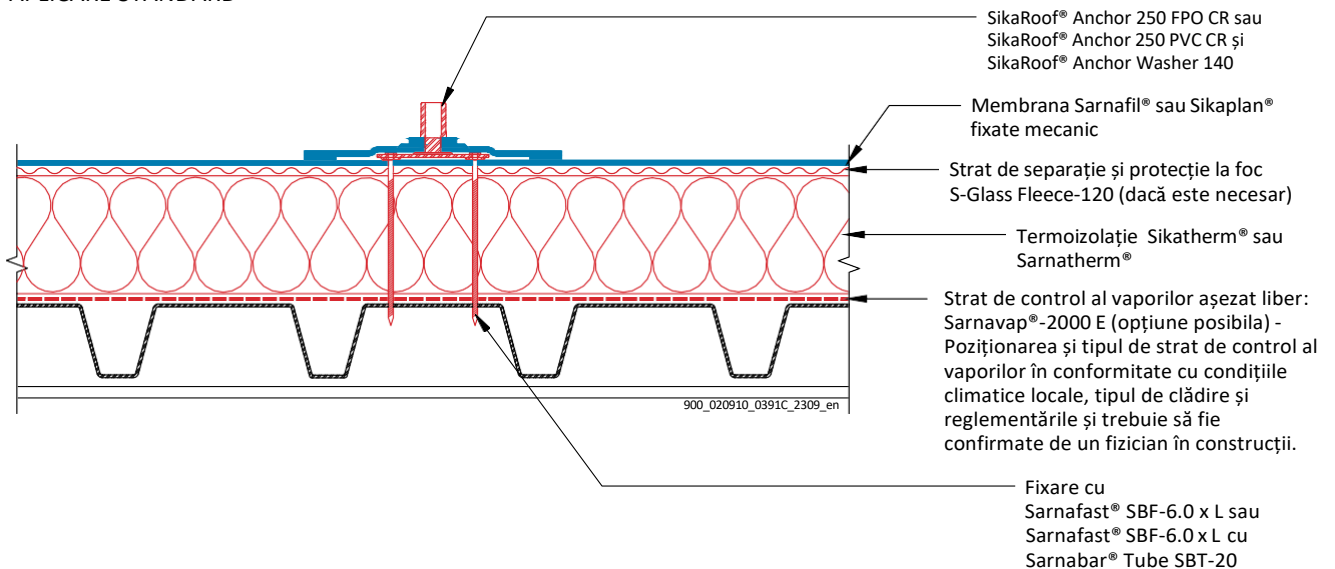
#### SikaRoof® Anchor 250 mm CR



#### SikaRoof® Anchor Washer 140 mm



### APLICARE STANDARD



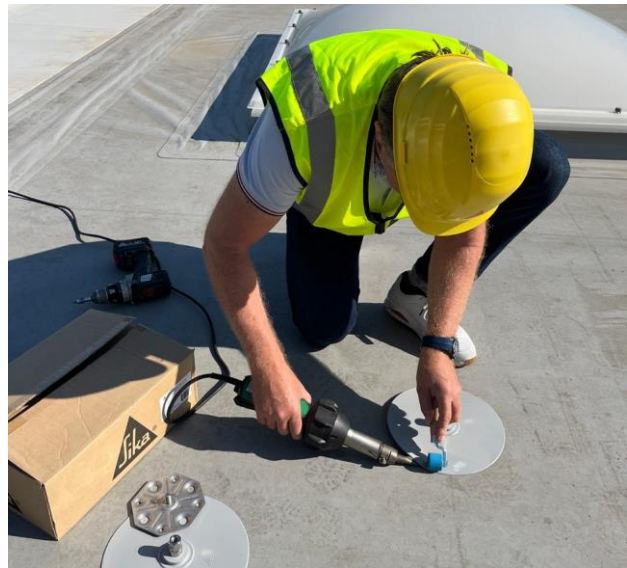
# SISTEMUL SikaRoof® ANCHOR

## INSTALARE SI FIXARE

Instalare ușoară, sigură și fiabilă, totul realizat de către un aplicator autorizat Sika în acoperișuri.



Sarnafast® SBF-6.0 sau alternativ Sarnafast® SBF-6.0 cu Sarnabar® Tube SBT-20.



SikaRoof® Anchor 250 mm CR se înșurubează pe placa de ancorare SikaRoof® Anchor Washer 140 mm și se sudează cu aer cald pe membrana acoperișului.

### Sarnafast® Fastener SBF-6.0



#### DESCRIERE

Șurub de fixare din oțel carbon călit.

#### UTILIZĂRI

Șurub de fixare în combinație cu placa de ancorare SikaRoof® Anchor Washer 140 mm și tubul Sarnabar® Tube SBT-20 în tablă cutată, beton și placaj / OSB.

#### CARACTERISTICI / AVANTAJE

- Rezistența la influențele comune ale mediului înconjurător
- Aplicare ușoară în utilizare cu sculele de reglare recomandate

- Șurub autoforant, fără găurire prealabilă pentru aplicații din oțel și placaj / OSB
- Fără Crom VI
- Reciclabil

#### INFORMAȚII TEHNICE

Diametru: 6.00 mm  
Diametru cap: 9.80 mm  
Lungimi: 35 – 300 mm  
Torx T25  
Rezistența la coroziune:  
15 cicluri Kesternich

### Sarnabar® Tube SBT-20



#### DESCRIERE

Tub din poliamidă (PA 6) pentru fixarea perimetrală și sudarea prin inducție.

#### UTILIZĂRI

Tub în combinație cu Sarnafast® Fastener SBF-6.0 pe toate straturile suport.

#### CARACTERISTICI / AVANTAJE

- Rezistență ridicată împotriva solicitărilor mecanice
- Greutate redusă
- Rezistență la influențele obișnuite ale mediului înconjurător

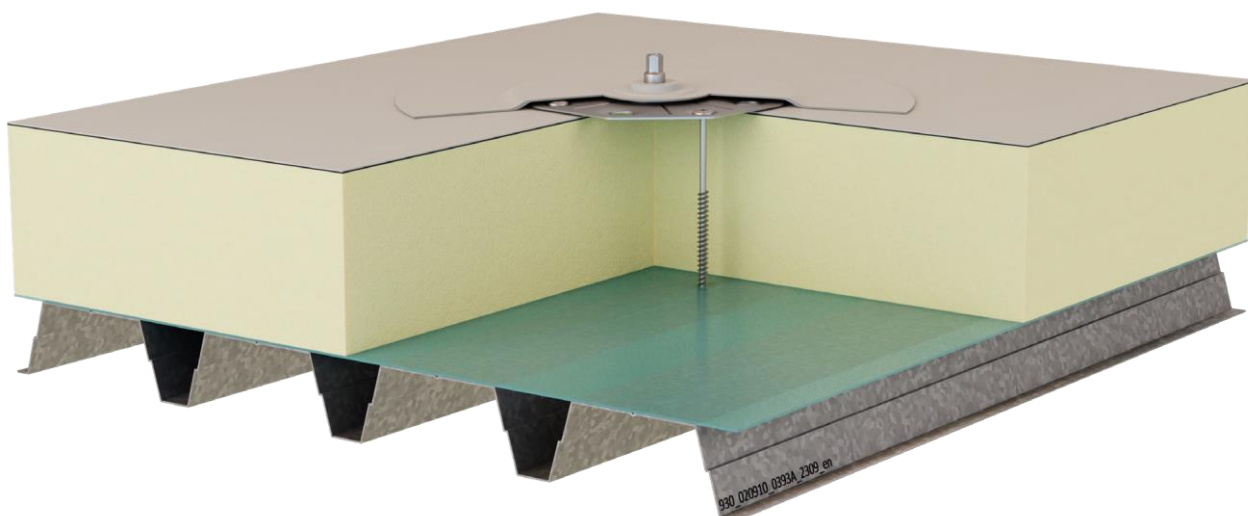
- Aplicare ușoară în utilizare cu sculele de reglare recomandate
- Reciclabil

#### INFORMAȚII TEHNICE

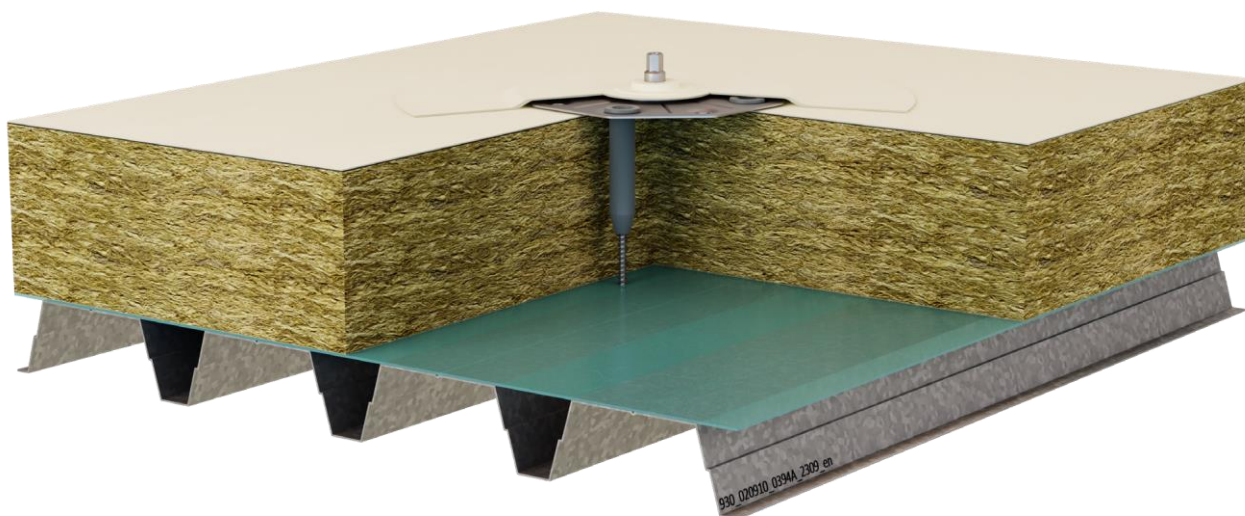
Diametru: 20 mm (la guler)  
Diametru gaură: 12.40 mm  
Lungimi: 40 – 400 mm

# SISTEMUL SikaRoof® ANCHOR

SikaRoof® ANCHOR WASHER 140 MM – FIXARE



SikaRoof® Anchor Washer 140 mm fixat cu Sarnafast® Fastener SBF-6.0.



SikaRoof® Anchor Washer 140 mm fixat cu Sarnafast® Fastener SBF-6.0 și cu tubul Sarnabar® Tube SBT-20. Acest sistem este utilizat dacă rezistența la compresiune a izolației termice este sub 120 kPa. Sarcina maximă pe ancoră trebuie redusă în consecință.

# SISTEMUL SikaRoof® ANCHOR

POSSIBILITĂȚI DE INSTALARE PANOURI SOLARE SI ALTE ECHIPAMENTE



Datorită filetului interior M12, este ușor de asamblat o gamă largă de construcții solare pe sistemul de ancorare SikaRoof® Anchor.



Instalarea diferitelor aparate/echipamente pe sistemul de ancorare SikaRoof® Anchor.

# ALSO AVAILABLE FROM SIKA



## FOR MORE ROOFING INFORMATION



### WE ARE SIKA

Sika este o companie de produse chimice de specialitate cu o poziție de lider în dezvoltarea și producția de sisteme și produse pentru lipire, etanșare, amortizare, consolidare și protecție în sectorul construcțiilor și în industria autovehiculelor. Liniile de produse Sika includ aditivi pentru beton, mortare, materiale de etanșare și adezivi, sisteme de consolidare structurală, pardoseli, precum și sisteme pentru acoperișuri și hidroizolații.

Se aplică cele mai recente condiții generale de vânzare ale noastre. Vă rugăm să consultați cea mai recentă fișă tehnică locală a produsului înainte de orice utilizare.

